

Wand-Tischständer aus Acryl



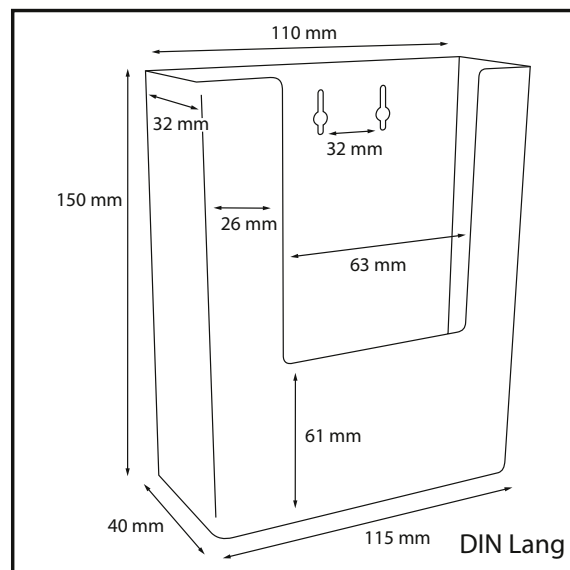
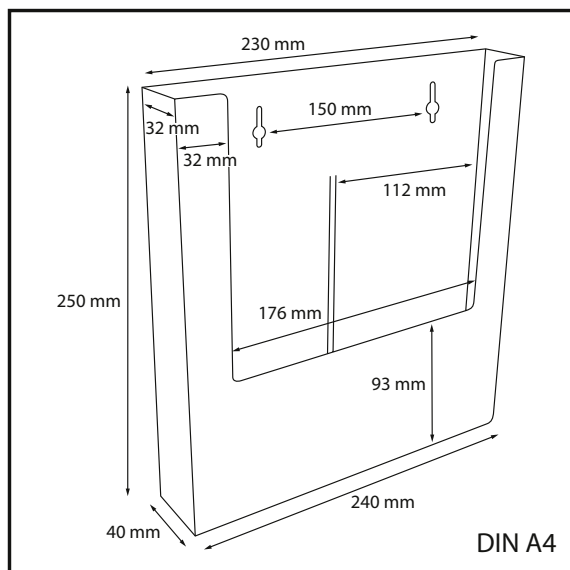
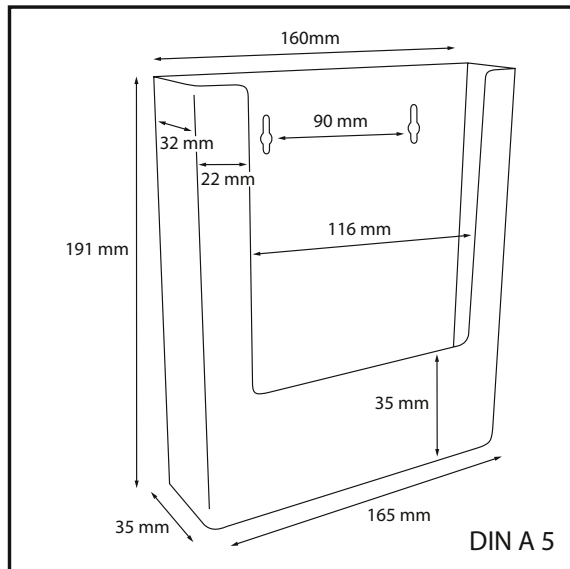
Wall Display

Brochure holders made from clear polystyrene suitable for A5 and A4 leaflets. All suitable for wall fixing with an additional bracket for use as a counter top display. The brochure stands can also be branded upon request.

Wandprospekthalter

Spritzguss-Prospekthalter aus glasklarem Polystyrol für die Formate A5 und A4. Mit vorgebohrten Löchern für die Wandmontage und Adapter als Aufsteller. Die Prospektständer können nach Ihren Wünschen bedruckt werden.

Wand-Tischständer aus Acryl



CAPACITY	SIZE (A x B x C)	NET WEIGHT	PACKING QUANTITY
KAPAZITÄT	GRÖßE (A x B x C)	NETTO GEWICHT	VERPACKUNGS- EINHEIT
A5 (148 x 210 mm)	165 x 191 x 35 mm	0,17 kg	88
A4 (210 x 297 mm)	240 x 250 x 40 mm	0,36 kg	44
1 x DL (110 x 220 mm)	115 x 150 x 40 mm	0,14 kg	100